



## H61 70 1700 F2R

Domaine d'application : HTA

### Herse d'ancrage simple

#### Description :

#### Caractéristiques mécaniques :

- Nos armements sont donnés pour les efforts admissibles par phase suivant l'effort longitudinal (Fig. 1) et l'effort vertical (Fig. 2).
- Sur demande, nos armements existent aussi avec les écartements  $E = 1800, 2100$  et  $2400\text{mm}$  et avec un ou deux renforts et s'appellent FR ou F2R

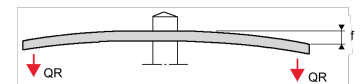
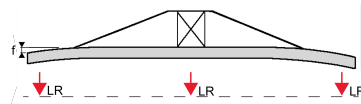
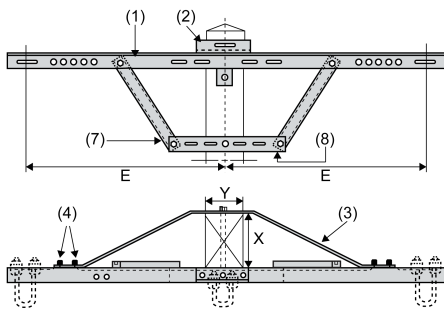
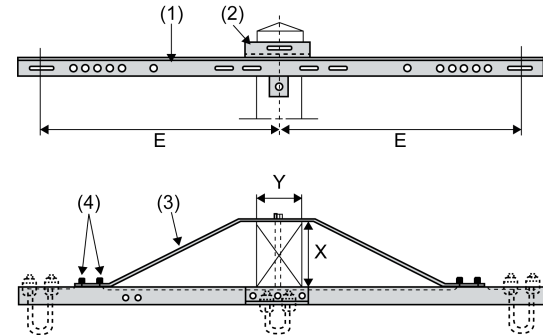


Fig. 1

Fig. 2

| Réf.            | Dimensions (mm) |       |       | E (mm) | Type   |
|-----------------|-----------------|-------|-------|--------|--|
|                 | Y               | X Min | X Max |        |  |
| H61 70 1700 F2R | 300             | 135   | 340   | 1700   | 1 x Traverse (1) / 1 x EH 61 (2) / 1 x Tirant (3) / 10 x BH14x30 (4) / 2 x H 61JA (7) / 2 x H 61CO (8) |

Dernière modification : 08/04/2022

