

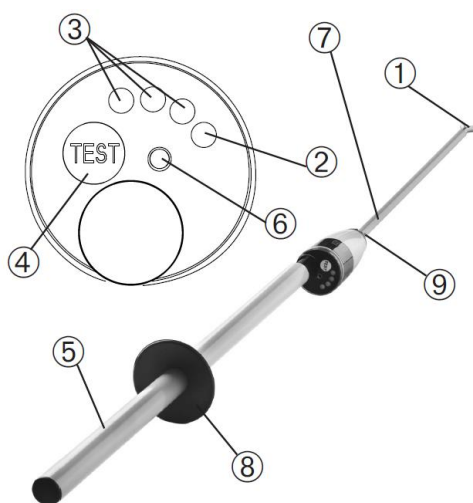
DETEX CC-965



FR - DETECTEUR DE TENSION CC-965	1
EN – VOLTAGE DETECTOR CC-965	2
DE - SPANNUNGSPRÜFER CC-965	2
ES - VERIFICADOR DE AUSENCIA DE TENSIÓN CC-965.....	3
PT - VERIFICADOR DE AUSÊNCIA DE TENSÃO CC-965.....	3
NL - SPANNINGSDETECTOR IN OVEREENSTEMMING CC-965	4
PL - CZUJNIK NAPIĘCIA ZGODNY CC-965	4
TR - GERİLİM DEDEKTÖRÜ CC-965	4



IEC 61243-1:2021
NF EN 61243-1:2021



FR

FR - DETECTEUR DE TENSION CC-965

Votre CC-965 est un détecteur de tension alternative, conçu selon la norme IEC 61243-1:2021. Il est utilisable sur les réseaux de distribution d'énergie.

- ① Electrode de contact
- ② Diode verte
- ③ Diodes rouge
- ④ Bouton test
- ⑤ Poignée
- ⑥ Buzzer (suivant modèle)
- ⑦ Rallonge d'électrode
- ⑧ Garde main
- ⑨ Marque limite

ATTENTION

La tension de l'installation à vérifier doit impérativement être comprise dans la plage de tension indiquée sur le corps du détecteur. L'appareil doit être obligatoirement utilisé avec une perche isolante de caractéristiques correspondant à la tension de l'installation et aux conditions d'utilisations.

Une détection fiable sera réalisée :

- Si l'appareil se trouve le plus éloigné possible de toute masse métallique environnante (qu'elle soit à la terre ou au potentiel). Eviter les terminaisons de câble, les configurations à angle droits et les anneaux anti-corona (présence de tension perturbatrice).
- Si son axe (représenté par la figure ci-contre) est le plus perpendiculaire par rapport à la ligne sous tension.
- Si le contact avec la ligne électrique est réalisé avec la partie supérieure de l'électrode de contact.

En cas d'usage temporaire sous pluie, le détecteur de tension doit être préalablement nettoyé (alcool ou produit détergent). En cas de précipitation, le détecteur ne doit pas rester en contact avec des installations sous tension plus d'une minute. En cas de précipitation, le détecteur ne doit

pas rester en contact avec des installations sous tension plus d'une minute.

Ne pas utiliser l'appareil s'il présente du givre ; l'essuyer en cas de formation de buée. Ne pas utiliser sur de l'appareillage de connexion assemblée en usine. Ne pas utiliser sur des installations aériennes de chemin de fer électrique DC.

MISE EN PLACE DE LA PILE (9 V type 6LR61) voir images A

- Dévisser l'arrière du détecteur dans le sens de la flèche.
- Puis dévisser la cage métallique.
- Sortir la pile usagée de son logement.
- Connecter la pile neuve en respectant la polarité.
- Remettre la cage métallique.
- Refermer l'ensemble.

Faire une vérification de bon fonctionnement. L'appareil est en état de veille permanent.

VERIFICATION DE BON FONCTIONNEMENT

Faire une vérification de bon fonctionnement.

Appuyer sur la touche TEST ④.

Le bon fonctionnement de l'appareil est indiqué par :

- L'allumage en clignotant des diodes rouges ③
- L'émission d'un signal sonore intermittent (suivant modèle).

Le relâchement du bouton TEST déclenche l'allumage temporisé (environ 2 minutes) de la diode verte ②. En plus du test d'auto vérification, il convient de vérifier l'indication « présence de tension » sur une tension de service avant chaque utilisation.

VERIFICATION D'ABSENCE DE TENSION

- Fixer l'appareil sur une perche isolante suivant le descriptif IEC 61243-1 (perche conseillée CE-75).
- Effectuer le test de bon fonctionnement.
- Mettre l'appareil en contact avec le réseau à vérifier.

La présence de tension se manifeste par :

- L'allumage en clignotant des diodes rouges ③ ;
- L'émission d'un signal sonore intermittent.
- L'absence des signaux lumineux rouges et sonores confirme l'absence de tension (suivant modèle).
- Terminer l'opération par un nouveau test de bon fonctionnement.

ENTRETIEN - STOCKAGE - TRANSPORT

Appareil de sécurité, le détecteur CC-965 ne nécessite aucun entretien particulier.

Maintenez-le simplement en parfait état de propreté et remplacez-le toujours dans son coffret après usage pour son



A



transport et son stockage. Pour éviter tout courant de contournement, s'assurer que le détecteur est propre et au besoin le nettoyer avec un chiffon siliciné (Réf. : Mo-984). En cas de non-fonctionnement, remplacer la pile et si le défaut persiste, nous retourner l'appareil.

MAINTENANCE PERIODIQUE

Il est de la responsabilité du propriétaire d'élaborer le plan de maintenance. Cependant il convient qu'aucun détecteur de tension ne soit utilisé sans être vérifié à l'intérieur d'une période de 6 ans.

Caractéristiques générales :

- IEC 61243-1:2021
- Utilisation: intérieure/extérieure
- 50/60Hz
- Catégorie S (allonge d'électrode)
- Conditions climatiques : classe N
- Température de stockage et d'utilisation : -25°C/+55°C
- Pile 9V 6LR61 alcaline
- Livré en étui rigide
- Poids total 350 g
- Dimensions : L ≈ 300 mm Ø 59 mm
- Plage de tension suivant modèles (se reporter au marquage sur l'appareil). ex. :10-36 kV

ACCESSOIRES

- Electrode de contact (Réf. : M-62-500 ou CC-365-101)
- Chiffon siliciné (Réf. : Mo-984).



EN – VOLTAGE DETECTOR CC-965

Your CC-965 is an AC voltage detector, designed to conform to IEC 61243-1:2021. It may be used on power distribution networks.

- ① Contact electrode
- ② Green diode
- ③ Red diodes
- ④ Test button
- ⑤ Handle
- ⑥ Buzzer (depending on model)
- ⑦ Electrode extension
- ⑧ Hand guard
- ⑨ Limit mark

N.B.

It is imperative that the voltage of the installation to be checked should be within the range indicated on the case of the detector.

The device must be used with an insulating pole whose properties are appropriate for the voltage of the installation and the conditions of use.

A reliable reading will be obtained:

- If the device is as far away as possible from any adjacent metallic objects (whether earthed or live). Avoid cable terminations, right-angled configurations and ant corona rings (disturbance voltage present).
- If its axis (as shown in the diagram opposite) is as perpendicular as possible to the live line.
- If contact with the electric line is made using the upper part of the contact electrode.

In case of temporary use in rain, the detector should be cleaned beforehand with alcohol or detergent. In case of precipitation, the detector should not remain in contact with live installations for more than one minute. Do not use the device if ice is present; wipe it if condensation forms. Do not use on factory assembled switchgear. Do not use on overhead DC electric railway installations.

INSERTING THE BATTERY (9 V type 6LR61) see images A

- Unscrew the rear of the detector in the direction of the arrow.
- Remove the circuitry, unscrew the metal cage.
- Remove the old battery from its housing.
- Connect the new battery with the correct polarity.
- Recover the metal cage.
- Replace the rear of the detector.

Make a check of proper operation. The device is now on permanent standby.

PERFORMANCE CHECK

Make a check of proper operation.

Press the yellow TEST button ④. The device is working properly if:

- The red diode ③ is flashing
 - An intermittent sound is produced (depending on model)
- Releasing the TEST button causes the green diode ② to light up for a time (around 2 minutes). In addition to the self-check, the "voltage present" indication on an operating voltage should be checked before each use.

TESTING FOR VOLTAGE ABSENCE

- Attach the device to an insulating pole, following the description IEC standard (recommended stick CE-75).
- Carry out the performance check.
- Put the device in contact with the network to be tested. The presence of a voltage is shown by:
 - Red diodes ③ flashing;
 - An intermittent sound being produced (depending on model).
- The absence of red-light signals and sound confirms the absence of tension.
- Finish the operation with a further performance check.

MAINTENANCE - STORAGE - TRANSPORT

As a security device, the CC-965 detector does not require any special maintenance.

Simply keep it absolutely clean and always put it back in its case after use before carrying it around or storing it.

In order to avoid any flashover current, ensure that the detector is clean and if necessary, wipe it with a silicone impregnated cloth.: (Ref.: Mo-984). If the device is not working, replace the battery. If the fault persists, send the device back to us.

PERIODIC MAINTENANCE

The owner is responsible for setting up the maintenance plan. However, it is stipulated that no voltage detector must be used unless it is verified within a period of six years.

Specifications:

- IEC 61243-1:2021
- Use: indoors/outdoors
- 50/60Hz
- Category S (electrode extends)
- Climatic conditions: class N
- Temperatures for storage and use: -25°C/+55°C
- Battery 9V 6LR61 alkaline
- Delivered with rigid bag
- Total weight 350 g
- Overall dimensions: L ≈ 300 mm Ø 59 mm
- Voltage range depends on model (consult label on device). E.g.: 10-36 kV.

ACCESSORIES

- Contact electrode (Ref.: M-62-500 or CC-365-101).
- Silicone impregnated cloth (Ref.: Mo-984).



DE - SPANNUNGSPRÜFER CC-965

Der CC-965 ist ein Spannungsprüfer für Wechselspannung und entspricht in seinem Aufbau der Norm IEC 61243-1:2021. Er ist für Energieversorgungsnetze geeignet.

- ① Kontaktelektrode
- ② Grüne Dioden
- ③ Rote Dioden
- ④ Testknopf
- ⑤ Hanhabe
- ⑥ Akustischer Signalgeber (abhängig vom Modell)
- ⑦ Prüfpitze
- ⑧ Begrenzungscheibe
- ⑨ Grenzmark (roten ring)

ACHTUNG

Die zu prüfende Netzspannung muss innerhalb des Spannungsbereiches liegen, der auf dem Gehäuse des Prüfergerätes angegeben ist. Das Gerät muss mit einer Betätigungsstange verwendet werden*, deren Kennzeichnung mit der Netzspannung und den Anwendungsbedingungen übereinstimmt. Eine zuverlässige Prüfung wird erreicht, wenn:

- Das Gerät so weit wie möglich von jeder metallischen Masse in der Umgebung entfernt ist (egal, ob geerdet oder mit Potential belegt). Kabelanschlüsse, sowie Konfigurationen mit rechtem Winkel und Anti-Korona-Ringen (Präsenz von Störspannungen) sollten möglichst vermieden werden.

- Der angelegte Winkel des Geräts (siehe nebenstehende Zeichnung) so weit wie möglich im rechten Winkel zur spannungsführenden Leitung ist.

- Der Kontakt mit dem Leiter mit dem oberen Teil der Kontaktelektrode hergestellt ist. Bei einem vorübergehenden Einsatz im Regen muss der Spannungsprüfer zuvor gereinigt werden (mit Alkohol oder Reinigungsmittel). Nicht bei Frost verwenden. Gerät bei Beschlagsbildung abwischen. Nicht an werkseitig montierten Schaltanlagen verwenden. Nicht auf oberirdischen gleichstrombetriebenen Bahnanlagen verwenden.

EINLEGEN DER BATTERIE (9 V Type 6LR61) siehe Bilder A

- Die Rückseite des Prüfergerätes in Pfeilrichtung aufschrauben
 - Das Elektronikteil herausnehmen und den Metallkäfig schrauben
 - Die alte Batterie aus dem Gehäuse entfernen
 - Die neue Batterie mit der richtigen Polarität anschließen
 - Den Metallkäfig wieder aufsetzen
 - Alle Teile einsetzen und schließen
- Eine Prüfung über den ordnungsgemäßen Betrieb durchführen. Das Gerät ist jederzeit einsatzbereit (Stand-by-Modus).

FUNKTIONSTEST

Eine Prüfung über den ordnungsgemäßen Betrieb durchführen.

Auf die gelbe Taste TEST ④ drücken. Wenn das Gerät voll funktionstüchtig ist:

- Leuchtet die rote LED ③ auf und blinkt,
- Wird ein aussetzendes Akustisches Signal hörbar (abhängig vom Modell).

Nach Loslassen der TEST-Taste leuchtet die grüne LED ② ungefähr 2 Minuten lang auf. Zusätzlich zur Selbstkontrolle sollte die Anzeige "Spannung vorhanden" an einer Betriebsspannung vor jeder Benutzung überprüft werden.

PRÜFUNG DER SPANNUNGSFREIHEIT

- Das Gerät auf die Betätigungsstange nach der Beschreibung Vorschrift IEC 61243-1 entsprechend (passende Isolierstangen CE-75).
- Einen Funktionstest durchführen.
- Das Gerät mit dem zu prüfenden Stromnetz in Kontakt bringen.

Die Spannungsanwesenheit wird angezeigt, indem:

- Die rote LED ③ aufleuchtet und blinkt;
- Ein aussetzendes Akustisches Signal hörbar wird (abhängig vom Modell).

Das Fehlen von roten Lichtsignalen und Ton bestätigt die Spannungsfreiheit.

- Den Vorgang mit einem erneuten Funktionstest beenden.

WARTUNG - LAGERUNG - TRANSPORT

Der Spannungsprüfer CC-965 kommt ohne besondere Pflege aus. Bewahren Sie seinen sauberen Zustand und legen Sie es nach dem Gebrauch, für den Transport und die Lagerung, in seinen Koffer zurück. Zur Vermeidung von Überschlagstrom sicherstellen, dass das Prüfergerät sauber ist und bei Bedarf mit einem silikonbeschichteten Tuch reinigen (Art.-Nr.: Mo-984). Bei Funktionsstörungen die Batterie austauschen und bei bleibendem Defekt das Gerät an uns zurückschicken.

REGELMÄSSIGE WARTUNG

Der Besitzer ist für die Erstellung eines Wartungsplans verantwortlich. Es dürfen keine Spannungsprüfer verwendet werden, bei den keine Wiederholungsprüfung innerhalb der letzten 6 Jahre durchgeführt wurde.

Allgemeine technische Merkmale:

- IEC 61243-1:2021
- Verwendung: Innen/Außen
- Frequenz: 50/60Hz
- Kategorie S (Elektrodenverlängerung)
- Klimatische Bedingungen: Klasse N
- Lager- und Betriebstemperatur: -25°C/+55°C
- Batterie 9 V 6LR61 Alkaline
- Hartschalenkoffer



- Gesamtgewicht 350g
- Gesamtmessungen: L ≈ 300 mm Ø 59 mm
- Spannungsbereich je nach Modell (siehe Gerätemarkierung). Beispiel: 10-36 kV.

ZUBEHÖR

- Kontaktlektrode (Art.-Nr.: M-62-500 oder CC-365-101)
- Silikonbeschichtetes Tuch (Art.-Nr.: Mo-984).



ES - VERIFICADOR DE AUSENCIA DE TENSIÓN CC-965

Su CC-65 es un verificador de ausencia de tensión alterna, concebido según la norma IEC 61243-1:2021. Puede utilizarse en las redes de distribución de energía.

- ① Electrodo de contacto
- ② Diodo de color verde
- ③ Diodos de color rojo
- ④ Pulsador Test
- ⑤ Manejar
- ⑥ Buzzer (dependiendo del modelo)
- ⑦ Prolongación del electrodo
- ⑧ Guardamanos
- ⑨ Marca de límite

ATENCIÓN

La tensión de la instalación a verificar debe estar comprendida imperativamente en el campo de tensión indicado en el cuerpo del detector.

El aparato debe utilizarse obligatoriamente con una pértiga aislante, cuyas características correspondan a la tensión de la instalación y a las condiciones de empleo.

Se realizará una detección fiable:

- Si el aparato se encuentra lo más lejos posible de cualquier masa metálica circundante (ya sea conectada a la tierra o al potencial). Evitar las terminaciones de cable, las configuraciones de ángulos rectos y los anillos anti-corona (presencia de tensión perturbadora).
- Si su eje (representado en la figura al lado) es el más perpendicular con respecto a la línea en tensión.
- Si el contacto con la línea eléctrica se realiza con la parte superior del electrodo de contacto.



En caso de uso temporal bajo la lluvia, el detector de tensión debe limpiarse previamente (alcohol o producto detergente). En caso de precipitaciones, el detector no debe permanecer en contacto con las instalaciones en tensión durante más de un minuto. No utilizar el aparato si presenta escarcha; secarlo en caso de que se forme vaho. No utilizar en equipos de conmutación montados en fábrica. No utilizar en instalaciones ferroviarias aéreas de corriente continua.

INSTALACIÓN DE LA PILA (9 V tipo 6LR61) vea dibujos A

- Destornillar la parte trasera del detector en el sentido de la flecha.
- Extraer la parte electrónica.
- Retirar la batería vieja de su alojamiento.
- Conectar la nueva batería con la polaridad correcta.
- Volver introducir la parte electrónica.
- Cerrar el conjunto.

Hacer un chequeo de funcionamiento. El aparato está en espera continua.

VERIFICACIÓN DEL BUEN FUNCIONAMIENTO

Hacer un chequeo de funcionamiento.

- Pulsar el botón TEST amarillo ④.

El buen funcionamiento del aparato es indicado por:

- El encendido parpadeante del diodo rojo ③.

La emisión de una señal sonora intermitente (dependiendo del modelo).

Cuando se suelta el botón TEST, se activa el encendido temporizado (2 minutos aproximadamente) del diodo verde ②. Además de la autocomprobación, debe comprobarse la indicación de "tensión presente" en una tensión de servicio antes de cada uso.

VERIFICACIÓN DE AUSENCIA DE TENSIÓN

- Fijar el aparato sobre una pértiga aislante la norma IEC 61243-1 (pértiga aconsejada CE-75).
- Efectuar el test de buen funcionamiento.

- Poner el aparato en contacto con la red que debe verificarse.

La presencia de tensión se manifiesta por:

- El encendido parpadeante de los diodos rojos ③;
 - La emisión de una señal sonora intermitente.
- La ausencia de señales las rojas luminosas y del sonido confirma la ausencia de tensión (dependiendo del modelo).
- Terminar la operación efectuando un nuevo test de buen funcionamiento.

MANTENIMIENTO - ALMACENAMIENTO - TRANSPORTE

Aparato de seguridad, el detector CC-965 no requiere ningún mantenimiento particular. Simplemente es necesario conservarlo muy limpio y guardarlo siempre en su caja después de la utilización para su transporte y su almacenamiento.

Para evitar cualquier corriente de fuga, asegurarse que el detector esté limpio y si fuera necesario, limpiarlo con un paño con silicona (Ref.: Mo-984).

En caso de que no funcionara, cambiar la pila y si el fallo persiste, devuélvanos el aparato.

MANTENIMIENTO PERIÓDICO

La responsabilidad de elaborar el plan de mantenimiento recae en el propietario.

Sin embargo, se estipula que ningún detector de tensión debe ser utilizado sin verificación en un periodo de seis años.

Características generales.

- IEC 61243-1:2021
- Utilización: interior/exterior
- 50/60Hz
- Categoría S (extensión de electrodo)
- Condiciones climáticas: clase N
- Temperatura de almacenamiento y utilización: -25°C/+55°C
- Pila 9V 6LR61 alcalina
- Se entrega en un estuche rígido
- Peso total 350g
- Dimensiones totales: L ≈ 300 mm Ø 59 mm
- Campo de tensión según modelos (consultar el marcado en el aparato). Ej.: 10-36 kV.

ACCESORIOS

- Electrodo de contacto (Ref.: M-62-500 o CC-365-101)
- Paño con silicona (Ref.: Mo-984).



PT - VERIFICADOR DE AUSÊNCIA DE TENSÃO CC-965

O seu CC-965 é um verificador de ausência de tensão alternativa, concebido segundo a norma IEC 61243-1:2021. É utilizável nas redes de distribuição de energia.

- ① Electrodo de contacto
- ② Diodo verde
- ③ Diodos vermelho
- ④ Teste azul
- ⑤ Manusear
- ⑥ Buzzer (dependendo do modelo)
- ⑦ Prolongamento do eletrodo
- ⑧ Guarda-mão
- ⑨ Marca limite

AVISO

A tensão da instalação a verificar deve obrigatoriamente ser compreendida na gama de variação de tensão indicada no corpo de detector.

o aparelho deve obrigatoriamente ser utilizado com uma vara isoladora* de características correspondente à tensão da instalação e nas condições de utilização normais. Será realizada uma detecção fiável:

- Se o aparelho se encontrar o mais afastado possível de qualquer massa metálica circundante (seja à terra ou ao potencial). Evite as terminações de cabo, as configurações de ângulo direitos e os anéis anti-corona (presença de tensão perturbadora).
- Se o seu eixo (representado pela figura ao lado) estiver o mais perpendicular possível em relação à linha sob tensão.



- Se o contacto com a linha eléctrica for realizada com a parte superior do eléctrodo de contacto.

Em caso de utilização debaixo de chuva, o detector de tensão deve ser previamente limpo (álcool ou produto detergente). Não utilizar em comutadores montados de fábrica. Não utilizar em instalações ferroviárias eléctricas de corrente contínua. Não utilize o aparelho se estiver com gelo; limpe-o em caso de formação de embaciamento.

INSTALAÇÃO DA PILHA (9 V tipo 6LR61) ver imagens A

- Desaperte a parte posterior do detector no sentido da seta.
- Extraia a parte electrónica, desapertar a gaiola de metal.
- Remova a bateria antiga do seu alojamento.
- Ligue a nova bateria com a polaridade correcta.
- Recuperar a gaiola de metal.
- Feche o conjunto.

Faça uma verificação do funcionamento adequado. o aparelho está em stand-by permanente.

VERIFICAÇÃO DE BOM FUNCIONAMENTO

Faça uma verificação do funcionamento adequado.

- Prima a tecla TESTE amarela ④.
- Pelo diodo vermelho aceso a piscar ③.
- Pela emissão de um sinal sonoro intermitente (dependendo do modelo).

Quando liberte o botão TESTE, você activa o arranque temporizado (cerca de 2 minutos) do diodo verde ②. Para além da auto-verificação, a indicação "tensão presente" numa tensão de funcionamento deve ser verificada antes de cada utilização.

VERIFICAÇÃO DE AUSÊNCIA DE TENSÃO

- Fixe o aparelho numa vara isoladora seguindo a descrição norma IEC 61243-1 (bastão recomendável CE-75).

- Efectue o teste de bom funcionamento.
- Coloque o aparelho em contacto com a rede a verificar.

A presença de tensão manifesta-se:

- Pelo diodos vermelhos a piscar ③.
- Pela emissão de um sinal sonoro intermitente (dependendo do modelo). A ausência de sinais de luz vermelha e som confirma a ausência de tensão.
- Termine a operação por um novo teste de bom funcionamento.

MANUTENÇÃO - ARMAZENAMENTO - TRANSPORTE

Como aparelho de segurança, o detector CC-965 não necessita de nenhuma manutenção especial. Mantenha-o simplesmente em perfeito estado de limpeza e coloque-o sempre na sua caixa após utilização para o seu transporte e o seu armazenamento.

Para evitar qualquer corrente de contornamento, verifique que o detector está limpo e caso seja necessário limpe-o com um pano com aplicação de silicone (Ref.: Mo-984).

Se o aparelho não funcionar, substitua a pilha e se a anomalia persistir, terá de devolvê-lo ao nosso serviço após-venda.

MANUTENÇÃO PERIÓDICA

O proprietário é responsável por elaborar o plano de manutenção. No entanto, recomenda-se que não seja utilizado qualquer detector de tensão sem ser verificado num período de 6 anos.

Características gerais.

- IEC 61243-1:2021
- Utilização: interior/exterior
- 50/60Hz
- Categoria S (eletrodo se estende)
- Condições climáticas: classe N
- Temperatura de armazenamento e de utilização: -25°C/+55°C
- Pilha 9V 6LR61 alcalina
- Entregue com caso difícil
- Peso total 350g
- Dimensões totais: L ≈ 300 mm Ø 59 mm
- Gama de variação de tensão segundo os modelos (consulte a marcação no aparelho). Ex : 10-36 kV.

ACCESÓRIOS

- Electrodo de contacto (Ref.: M-62-500 ou CC-365-101)
- Pano com aplicação de silicone (Ref.: Mo-984).

NL

NL - SPANNINGSDETECTOR IN OVEREENSTEMMING CC-965

Uw CC-965 is een controleteststel voor wisselspanning die ontworpen is volgens de norm IEC 61243-1:2021. Deze detector wordt gebruikt op verdeelsystemen voor voedingsspanning.

- ① Contactelektrode
- ② Groene diode
- ③ Rode diodes
- ④ Test knop
- ⑤ Handgreep
- ⑥ Buzzer (afhankelijk van model)
- ⑦ Elektrode verlening
- ⑧ Handafscherming
- ⑨ Limietaanduiding

LET OP

De spanning van de controleren installatie moet zich in het op de behuizing van de detector aangegeven spanningsgebied bevinden. Het apparaat moet altijd gebruikt worden met een geïsoleerde stang waarvan* de eigenschappen overeenkomen met de spanning van de installatie en beantwoorden aan de gebruiksvoorwaarden.

Een detectie is betrouwbaar indien:

- Het apparaat zover mogelijk verwijderd is van enige metalen massa in de omgeving (ongeacht of het om de aarde of de potentiaal gaat). Vermijd kabeluiteinden, configuraties met rechte hoeken en anticoroneringen (aanwezigheid van storingsspanning).
- Zijn as (weergegeven in nevenstaande figuur) zo loodrecht mogelijk ten opzichte van de onder spanning staande lijn staat.
- Het contact met de elektriciteitslijn wordt gemaakt met het bovengedeelte van de contactelektrode.



In geval van tijdelijk gebruik in de regen moet de spanningsdetector eerst gereinigd worden (met alcohol of een schoonmaakmiddel). In geval van neerslag mag de detector niet langer dan één minuut in contact blijven met installaties onder spanning. Gebruik het apparaat niet indien hier zich ijzel op bevindt; maak het schoon in geval van wasem. Niet gebruiken op in de fabriek gemonteerde schakelapparatuur. Niet gebruiken op bovengrondse DC elektrische spoorweginstallaties.

HET PLAATSEN VAN DE BATTERIJ (9 V type 6LR61)

Zie afbeeldingen A

- Schroef de achterzijde van de detector los in de richting van de pijl.
- Verwijder de elektronica Schroef de metalen kooi.
- Verwijder de oude batterij uit de behuizing.
- Sluit de nieuwe batterij met de juiste polariteit.
- Na de beschrijving.
- Sluit het geheel.

Maak een controle van de goede werking. Het apparaat staat permanent in stand-by.

CONTROLE VAN DE GOEDE WERKING

Maak een controle van de goede werking.

-Druk op de gele TEST-toets ④.

De goede werking van het apparaat wordt aangegeven door:

- Het knipperen van de rode diode ③,
- Het uitzenden van een niet continu geluidssignaal (afhankelijk van model).

Door de TEST-knop los te laten, wordt de tijdvertraging (ongeveer 2 minuut) van de groene diode ② ontkoppeld. Naast de zelfcontrole moet de aanduiding "spanning aanwezig" op een bedrijfsspanning vóór elk gebruik worden gecontroleerd.

NULSPANNINGSDETECTIE

- Bevestig het apparaat op een geïsoleerde stang voldoen aan de na de beschrijving IEC 61243-1 (aanbevolen stock CE-75).
- Voer de test betreffende de goede werking uit.
- Breng het apparaat in contact met het te controleren spanningsnet.
- De aanwezigheid van spanning wordt aangegeven door:
- Het knipperen van de rode diodes ③;

Het uitzenden van een niet continu geluidssignaal (afhankelijk van model).

De afwezigheid van rood licht en geluid signalen bevestigt de afwezigheid van spanning (afhankelijk van model).

- Beëindig de operatie door een nieuwe test betreffende de goede werking uit te voeren.

ONDERHOUD - OPSLAG - TRANSPORT

De detector CC-965, is een veiligheidsvoorziening die geen bijzonder onderhoud nodig heeft. Zorg alleen dat deze goed schoongehouden wordt en plaats hem altijd na gebruik terug in zijn cassette, voor vervoer en opslag. Om afleidingsstroom te voorkomen, moet u controleren of de detector schoon is en deze, indien nodig, reinigen met een siliconedoek (Ref.: Mo-984).

Indien de detector niet werkt, de batterij vervangen en indien dit niets oplost, het apparaat naar ons terugzenden.

PERIODIEK ONDERHOUD

Het is de verantwoordelijkheid van de eigenaar om een onderhoudsschema op te stellen. Er mag echter geen spanningsmeter worden gebruikt die niet in de afgelopen 6 jaar intern werd gecontroleerd.

Algemene eigenschappen.

- IEC 61243-1:2021
- Gebruik: binnen/buiten
- 50/60Hz
- Categorie S (elektrode verlengt)
- Weersomstandigheden: klasse N
- Opslag- en gebruikstemperatuur: -25°C/ +55°C
- Alkalibatterij 9V 6LR61
- Geleverd in een harde case
- Totaalgewicht 350 g
- Buitenafmetingen: L ≈ 300 mm Ø 59 mm
- Spanningsbereik afhankelijk van het model (zie de markering op het apparaat). Bijv.: 10-36 kV.

ACCESSOIRES

- Contactelektrode (Ref.: M-62-500 of CC-365-101)
- Siliconedoek (Ref.: Mo-984).

PL

PL - CZUJNIK NAPIĘCIA ZGODNY CC-965

CC-965 to wskaźnik napięcia AC, zaprojektowany zgodnie z normą IEC 61243-1:2021. Może być stosowany w kontroli napowietrznych sieci dystrybucji energii.

- ① Elektroda kontaktowa
- ② Zielona dioda
- ③ Czerwone diody
- ④ Przycisk testowy
- ⑤ Uchwyt
- ⑥ Sygnał akustyczny (w zależności od modelu)
- ⑦ Przedłużacz elektrody
- ⑧ Osłona dłoni
- ⑨ Znak graniczny

UWAGA

Konieczne jest, aby napięcie sprawdzanej instalacji mieściło się w zakresie wskazanym na obudowie wskaźnika. Urządzenie musi być użytkowane z drążkiem elektroizolacyjnym, właściwym dla danego napięcia i odpowiednim dla warunków otoczenia.

Niezawodna detekcja będzie osiągnięta gdy:

- Urządzenie będzie stosowane w największej możliwej odległości od metalowych elementów (zarówno uziemionych, jak i pod napięciem).
- Unikanie sąsiedztwa głowic kablowych, konfiguracji pod kątem prostym i pierścieni antykoronowych (obecne napięcie zakłócające).
- Jeśli osłona (jak pokazano na rysunku obok) jest jak najbardziej prostopadła do linii pod napięciem.
- Jeśli kontakt z linią elektryczną jest realizowany za pomocą górnej części elektrody kontaktowej.

Wskaźnik musi być czyszczony alkoholem lub detergentami w przypadku zastosowania w deszczu. Nie używać urządzenia, jeśli jest oszronione; w takim przypadku przed użyciem należy wytrzeć wskaźnik do sucha odpowiednią ściereczką.



WYMIANA BATERII (9 V typu 6LR61) PATRZ ZDJĘCIA A

- Odkręcić dolną część wskaźnika w kierunku oznaczonym strzałką.
- Rozkręcić metalową osłonę baterii.
- Usunąć zużyłą baterię z gniazda.
- Włożyć nową baterię do gniazda upewniając się, że jej bieguny są we właściwych miejscach (właściwa polaryzacja).
- Dokręcić metalową osłonę baterii na swoje miejsce.
- Dokręcić dolną część detektora w kierunku przeciwnym niż w procesie jej odkręcania

Sprawdź poprawność działania.

Urządzenie jest teraz w stałym trybie czuwania.

KONTROLA POPRAWNEGO DZIAŁANIA

Aby sprawdzić poprawność działania należy:

- Naciśnąć żółty przycisk TEST ④.
- Urządzenie działa poprawnie, jeśli:
- Miga ③ czerwona dioda
- Pojawia się przerywany sygnał akustyczny (w zależności od modelu).

Zwolnienie przycisku TEST ④ powoduje zaświecenie zielonej diody na czas około 2 minut.

KONTROLA BRAKU NAPIĘCIA

- Zamocować wskaźnik na drążku elektroizolacyjnym zgodnym z normą IEC
- (rekomendowany drążek CE-75.).
- Przeprowadzić kontrolę poprawnego działania.
- Zbliżyć wskaźnik do kontrolowanego elementu linii doprowadzając do kontaktu elektrody kontaktowej z w/w elementem.

Obecność napięcia będzie sygnalizowana przez:

- Migające ③czerwone diody;
- Słychać przerywany sygnał akustyczny (w zależności od modelu).

Brak czerwonych sygnałów świetlnych i dźwiękowych potwierdza brak napięcia (w zależności od modelu).

- Zakończyć operację ponowną kontrolą prawidłowego działania.

KONSERWACJA - PRZECHOWYWANIE - TRANSPORT

Wskaźnik CC-965 jest urządzeniem, które nie wymaga specjalnej konserwacji. Zwyczajnie należy utrzymywać go w całkowitej czystości i zawsze wkładać go z powrotem do futerału po użyciu, w celu przechowywania lub transportu. Chronić przed prądem przeskoku poprzez upewnienie się, że urządzenie jest czyste. Jeśli to konieczne, wyczyścić wskaźnik używając odpowiedniej ściereczki silikonowej.: (Ref.: Mo-984). W przypadku nieprawidłowego działania wymienić baterię. Jeśli ta czynność nie pomaga, wysłać urządzenie do producenta w celu naprawy.

KONTROLA OKRESOWA

Właściciel jest odpowiedzialny za bezpieczeństwo ustalając zasady kontroli we własnym zakresie. Jednak przewiduje się, że nie wolno używać wskaźnika napięcia, chyba że zostanie on zweryfikowany w ciągu sześciu lat.

Specyfikacja:

- IEC 61243-1:2021
- Użycie: wewnątrz/na zewnątrz
- 50/60Hz
- Kategoria S (wysuwania elektrody)
- Warunki klimatyczne: klasa N
- Temperatury przechowywania i użytkowania: -25°C/+55°C
- Bateria alkaliczna 9 V 6LR61
- Dostarczany w sztywnym opakowaniu
- Całkowita waga 350 g
- Całkowite wymiary: dł. ≈ 300 mm Ø 59 mm
- Zakres napięcia zależy od modelu (sprawdź opis na urządzeniu). Np.: 10-36 kV.

AKCESORIA

- Elektroda kontaktowa (odn.: M-62-500 or CC-365-101).
- Tkanina impregnowana silikonem (nr ref.: Mo-984).

TR

TR - GERİLİM DEDEKTÖRÜ CC-965

CC-965 ürününüz, IEC 61243-1:2021 ile uyumlu olacak şekilde tasarlanmış bir AC gerilim dedektörüdür. Güç dağıtım ağlarında kullanılabilir.

- ① Kontak elektrodu

- Ⓞ Yeşil diyot
- Ⓞ Kırmızı diyotlar
- Ⓞ Test Düğmesi
- Ⓞ Kulp
- Ⓞ Zil (modele bağlı olarak)
- Ⓞ Elektrot uzatma kablosu
- Ⓞ El koruması
- Ⓞ Sınır işareti

NOT

Kontrol edilecek kurulum geriliminin, dedektör kutusu üzerinde belirtilen aralıkta olması zorunludur. Cihaz yalnızca direk* kullanılmalıdır ve özellikleri tesisat gerilimine ve kullanım şartlarına uygun olmalıdır.

Aşağıdaki koşullarda güvenilir bir değer elde edilir:

- Cihaz, bitişik metal nesnelere (topraklanmış veya elektrikli) mümkün olduğunca uzakta. Kablo terminasyonları, dik açılı yapılandırmalar ve antikorona halkalardan kaçının (bozulma gerilimi mevcut).
- Ekseni (karşıdaki şemada gösterildiği gibi) elektrikli hatta mümkün olduğunca dik geliyor.



- Elektrik hattıyla kontak, kontak elektrotunun üst kısmı kullanılarak yapıldıysa.
- Yağmurda geçici kullanım olması durumunda dedektör alkol veya deterjanla önceden temizlenmelidir. Yağış durumunda, dedektör elektrikli kurulumlarla bir dakikadan fazla temas halinde kalmamalıdır. Buzlanma varsa cihazı kullanmayın; yoğunlaşma oluşursa silin. Fabrikada monte edilen şalterde kullanmayın. Baş üstü DC elektrikli tren yolu kurulumlarında kullanmayın.

PİLİ TAKMA (9 V TİP 6LR61) BKZ. GÖRSEL A

- Dedektörün arka kısmındaki vidaları ok yönüne doğru sökün.
- Devre sistemini sökün, metal kafesi açın.
- Eski pili yuvasından çıkarın.
- Yeni pili doğru kutup değerine bağlayın.
- Metal kafesi yerine getirin.
- Dedektörün arka kısmını değiştirin.
- Uygun çalışma kontrolünü gerçekleştirin.
- Cihaz artık kalıcı bekleme durumundadır.

PERFORMANS KONTROLÜ

Uygun çalışma kontrolünü gerçekleştirin.

- Sarı TEST düğmesine basın Ⓞ.

Cihaz aşağıdaki durumlarda uygun çalışır:

- Kırmızı diyot Ⓞ yanıp sönmüorsa
 - Kesik kesik ses duyuluyorsa (modele bağlı olarak)
- TEST düğmesini serbest bırakmak yeşil diyotun Ⓞ bir süre yanmasına neden olur (yaklaşık 2 dakika). Otomatik kontrole ek olarak bir çalışma geriliminde "gerilim var" göstergesi her kullanımdan önce kontrol edilmelidir.

GERİLİM EKSİKLİĞİ TESTİ

- Kontrol edilen ağa uygun şekilde C veya K ucuyla IEC standardı açıklamasına uygun şekilde cihazı bir yalıtım direğine takın (önerilen çubuk CE-75).
 - Performans kontrolünü gerçekleştirin.
 - Cihazı test edilecek ağa bağlayın.
- Gerilim varlığı aşağıdaki şekilde anlaşılır:
- Kırmızı diyotlar Ⓞ yanıp sönmüyor;
 - Kesik kesik ses duyuluyor (modele bağlı olarak).
- Kırmızı ışık sinyallerinin ve sesin olmaması, gerilimin olmadığını teyit eder.
- Bir performans kontrolü daha yaparak işlemi bitirin.

BAKIM - SAKLAMA - TAŞIMA

Güvenlik cihazı olarak CC-965 dedektöründe özel bir bakım gerekmez. Sadece her zaman temiz tutun ve kullandıktan sonra taşımadan veya saklamadan önce kutusuna geri koyun.

Ani parlama akımını önlemek için dedektörün temiz olduğundan emin olun ve gerekirse silikona emdirilmiş bir bezle silin: (Ref.: Mo-984). Cihaz çalışmıyorsa pilini değiştirin. Sorun devam ederse cihazı bize geri gönderin.

PERİYODİK BAKIM

Ürün sahibi, bakım planının hazırlanmasından sorumludur. Ancak altı yıllık bir süre zarfında teyit edilmediği sürece gerilim dedektörünün kullanılmaması gerektiği belirtilmiştir. Spesifikasyonlar:

- IEC 61243-1:2021
- Kullanım: iç mekan/dış mekan
- 50/60Hz
- Kategori S (Elektrot uzantıları)
- İklim koşulları: N sınıfı

- Saklama ve kullanım sıcaklıkları: -25°C/+55°C
- 9V 6LR61 alkalin pil
- Sağlam torbayla teslim edilir
- Toplam ağırlık 350 g
- Genel boyutlar: U - 300 mm 0,59 mm
- Gerilim aralığı modele göre değişkenlik gösterir (cihaz etiketine bakın). Örn.: 10-36 kV.

AKSESUARLAR

- Kontak elektrotu (Ref.: C-62-500 veya CC-365-101).
- Silikon emdirilmiş bez (Ref.: Mo-984).

FRANCAIS	
① : Gamme de tension 50 / 60 HZ : Fréquence du réseau	③ : Numéro de série ⚠ : Equipement pouvant travailler sous tension. IEC 61243-1 : Détecteur de tension en conformité à cette norme. N : Classe Climatique N : utilisation -25°C à +55°C dépendant du type de pile. III : Groupe III : indication avec signal actif de présence de tension et état de veille. L : Catégorie L : sans rallonge d'électrode.
☀ : En cas d'utilisation sous pluie, le détecteur ne doit pas rester en contact avec des installations sous tension plus d'une minute. CE : Conformité CE UKCA : Conformité UKCA Ⓞ : Date de fabrication	
ENGLISH	
① : Voltage range 50 / 60 HZ : Network frequency	③ : Serial number ⚠ : Equipment that can work under voltage. IEC 61243-1 : Voltage detector in compliance with this standard. N : Climate Class N: use -25°C to +55°C depending on battery type. III : Group III: indication with active voltage presence signal and standby state. L : Category L: without electrode extension.
☀ : When used in the rain, the detector should not remain in contact with live equipment for more than one minute. CE : CE compliance UKCA : UKCA compliance Ⓞ : Manufacturing date	
DEUTSCH	
① : Spannungsbereich 50 / 60 HZ : Netzfrequenz	③ : Seriennummer ⚠ : Geräte, die unter Spannung arbeiten können. IEC 61243-1 : Spannungsprüfer in Übereinstimmung mit dieser Norm. N : Klimaklasse N: Verwendung von -25°C bis +55°C je nach Batterietyp. III : Gruppe III: Anzeige mit aktivem Spannungssignal und Standby-Zustand. L : Kategorie L: ohne Elektrodenverlängerung.
☀ : Beim Einsatz im Regen sollte der Melder nicht länger als eine Minute mit stromführenden Geräten in Kontakt bleiben. CE : CE-Konformität UKCA : UKCA-Konformität Ⓞ : Datum der Herstellung	
ESPAÑOL	
① : Rango de tensión 50 / 60 HZ : Frecuencia de la red	③ : número de serie ⚠ : Equipos que pueden trabajar bajo tensión. IEC 61243-1 : Detector de tensión conforme a esta norma. N : Clase climática N: uso de -25°C a +55°C según el tipo de batería. III : Grupo III: indicación con señal de tensión activa y estado de espera. L : Categoría L: sin extensión de electrodos.
☀ : Si se utiliza bajo la lluvia, el detector no debe permanecer en contacto con equipos con tensión durante más de un minuto. CE : Conformidad CE UKCA : Conformidad UKCA Ⓞ : Fecha de fabricación	
PORTUGUES	
① : Gama de voltagem 50 / 60 HZ : Frequência da rede	③ : número de série ⚠ : Equipamento que pode trabalhar sob tensão. IEC 61243-1 : Detector de voltagem em conformidade com esta norma. N : Classe climática N: utilização -25°C a +55°C dependendo do tipo de bateria. III : Grupo III: indicação com sinal de tensão activa e estado de vigília. L : Categoria L: sem extensão de eléctrodo.
☀ : Quando utilizado à chuva, o detector não deve permanecer em contacto com equipamento ao vivo durante mais de um minuto. CE : Conformidade CE UKCA : Conformidade UKCA Ⓞ : Data de fabric	
NEDERLANDS	
① : panningbereik 50 / 60 HZ : Netwerk frequentie	③ : serienummer ⚠ : Apparaat die onder spanning kan werken. IEC 61243-1 : Spanningsdetector in overeenstemming met deze norm. N : Klimaatklasse N: gebruik -25°C tot +55°C afhankelijk van batterijtype. III : Groep III: indicatie met actief spannings-signaal en standby-status. L : Categorie L: zonder elektrodeverlenging.
☀ : Bij gebruik in de regen mag de detector niet langer dan één minuut in contact blijven met apparatuur onder spanning. CE : CE-conformiteit UKCA : UKCA-conformiteit Ⓞ : Datum van vervaardiging	
POLSKI	
① : zakres napięcia 50 / 60 HZ : Częstotliwość sieci	③ : numer seryjny ⚠ : Urządzenia, które mogą pracować pod napięciem. IEC 61243-1 : Czujnik napięcia zgodny z niniejszą normą. N : Klasa klimatyczna N: użytkowanie -25°C do +55°C w zależności od typu akumulatora. III : Grupa III: sygnalizacja z aktywnym sygnałem napięciowym i stanem czuwania. L : Kategoria L: bez przedłużacza elektrody.
☀ : Podczas pracy w deszczu czujnik nie powinien pozostawać w kontakcie z urządzeniami pod napięciem dłużej niż jedną minutę. CE : Zgodność z CE UKCA : Zgodność z UKCA Ⓞ : Data produkcji.	
TURKISH	
① : Gerilim aralığı 50 / 60 HZ : Ağ frekansı	③ : Seri numarası ⚠ : Gerilim altında çalışabilen ekipman. IEC 61243-1 : İ standarda uygun gerilim dedektörü. N : İklim Sınıfı N: Pil türüne bağlı olarak -25°C ile +55°C arasında kullanın. III : Grup III: Aktif gerilim varlığı sinyali ve bekleme durumuyla gösterim. L : Kategori L: Elektrot uzantısı olmadan.
☀ : Dedektör yağmurlu havada kullanıldığında bir dakikadan daha uzun süreyle aktif ekipmanla temas etmemelidir. CE : CE uyumu UKCA : UKCA uyumu Ⓞ : Üretim tarihi	

